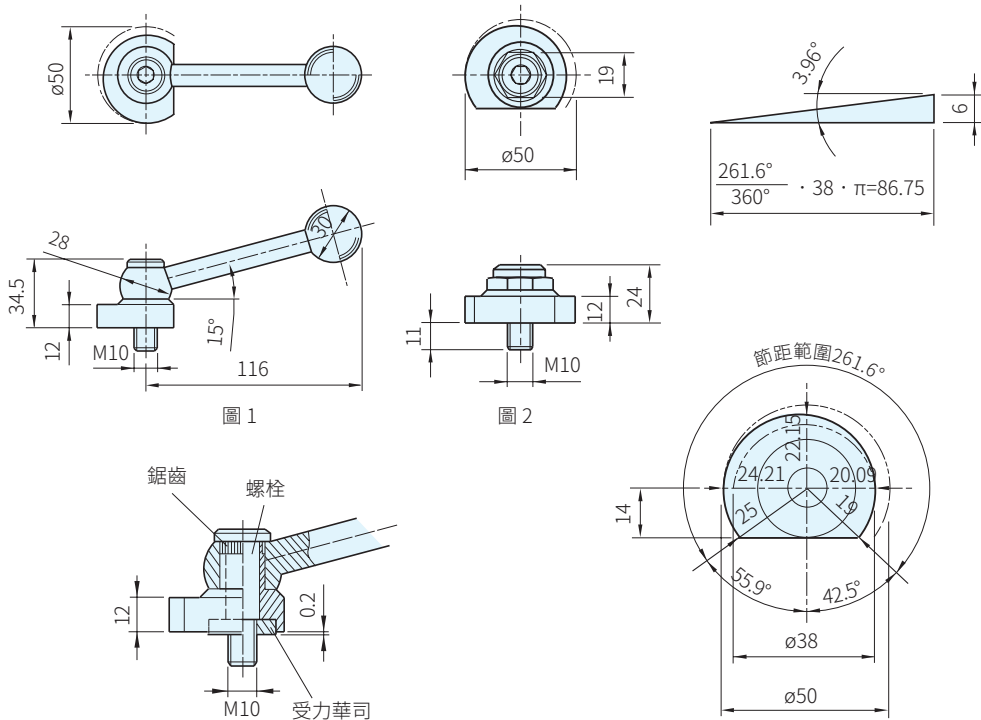




名稱	鋼			不銹鋼		
	材質	處理	顏色	材質	處理	顏色
本體	鋼	表面硬化	-	SUS303	鍍鎳	-
螺絲	鋼	熱處理	-	SUS420	熱處理/鍍鎳	-
頭部	塑膠	-	黑	塑膠	-	黑



鋼 品號	質量 g	庫存	不銹鋼	質量 g	庫存	特徵	備註
			品號				
23410.0050	317	△	23410.0051	323	△	附桿	圖 1
23410.0150	159	△	23410.0151	162	△	附螺栓	圖 2

SP 特長

- 利用鋸齒可將偏心桿調到最佳位置
- 移動墊圈時，偏心輪可作為無限的調整止動

訂貨： 交期： 天

23410.0050